

Garda
DUAL/80 **Aleternum**[®]



Mala toplotna inercija



Nizak sadržaj vode



Prilagodljivost



Jednostavno skladištenje i instalacija



16
bar Radni pritisak



BATERIJE

3, 4, 5, 6-članaka

Vodeni usmerivač (gumeni čep) je uključen u isporuku.

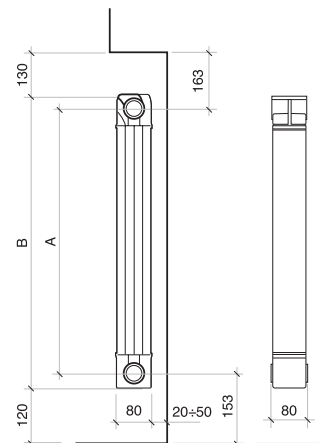
BOJE

Bela RAL 9010

Unutrašnji antikorozivni tretman **Aleternum** serije

Svi modeli **Garda Dual 80 Aleternum** su pod garancijom **20 godina** od datuma ugradnje protiv proizvodnih grešaka, pod uslovom da se ugradnja obavlja na odgovarajući način, u skladu sa važećim propisima i odredbama koje se odnose na ugradnju, upotrebu i pravilno održavanje navedene u ovom katalogu.

| Model | Termička snaga | | | | |
|-------------|----------------|---------------|---------------|---------------|---------------|
| | ΔT 30 | ΔT 40 | ΔT 50 | ΔT 60 | ΔT 70 |
| | W/ele. | W/ele. | W/ele. | W/ele. | W/ele. |
| 900 | 86,6 | 128,5 | 174,4 | 223,8 | 276,4 |
| 1000 | 92,9 | 138,6 | 189,1 | 243,6 | 301,9 |
| 1200 | 105,8 | 157,7 | 215,0 | 276,9 | 343,1 |
| 1400 | 118,6 | 176,8 | 241,0 | 310,4 | 384,4 |
| 1600 | 130,2 | 194,7 | 266,0 | 343,2 | 425,8 |
| 1800 | 142,1 | 211,5 | 288,0 | 370,6 | 458,7 |
| 2000 | 152,4 | 227,3 | 310,0 | 399,4 | 494,9 |



MERE SU IZRAŽENE U MILIMETRIMA

| Model | Šifra | Dubina | Visina | Udaljenost | Dužina | Prečnik priključaka | Sadržaj vode | Eksponent | Koeficijent |
|-------------|--------|--------|--------|------------|--------|---------------------|--------------|-----------|-------------|
| | | mm | (B) mm | (A) mm | mm | inča | litara/elem. | n | Km |
| 900 | 82FA14 | 80 | 966 | 900 | 80 | G1 | 0,47 | 1,3695 | 0,8217 |
| 1000 | 82GA14 | 80 | 1066 | 1000 | 80 | G1 | 0,52 | 1,3908 | 0,8198 |
| 1200 | 82HA14 | 80 | 1266 | 1200 | 80 | G1 | 0,60 | 1,3889 | 0,9391 |
| 1400 | 82IA14 | 80 | 1466 | 1400 | 80 | G1 | 0,70 | 1,3875 | 1,0585 |
| 1600 | 82LA14 | 80 | 1666 | 1600 | 80 | G1 | 0,79 | 1,3980 | 1,1213 |
| 1800 | 82MA14 | 80 | 1866 | 1800 | 80 | G1 | 0,88 | 1,3832 | 1,2864 |
| 2000 | 82NA14 | 80 | 2066 | 2000 | 80 | G1 | 0,96 | 1,3902 | 1,3473 |

Maksimalni radni pritisak: 1600 kpa (16 bara)

 Karakteristična jednačina modela $\Phi = Km \Delta T^n$

Navedene vrednosti izlazne toplotne energije su u skladu sa evropskim standardom EN 442-1: 2014 i sertifikovane od strane organizacije Cetiat - Akreditovano telo br. 1623.

| Artikal | Opis | Šifra |
|---------|--|--------|
| | 1/2" komplet čepovi/ redukcije / nosači, boja bela (nosači nebojjeni) 1 ventil za odzračivanje 1/2"; 1 desni čep; 1 levi čep; 2 desne redukcije 1/2"; 2 leve redukcije 1/2"; 4 dihtunga sa O-prstenom; 2 nosača | 550118 |
| | 3/4" komplet čepovi/ redukcije / nosači, boja bela (nosači nebojjeni) 1 ventil za odzračivanje 3/4"; 1 desni čep; 1 levi čep; 2 desne redukcije 3/4"; 2 leve redukcije 3/4"; 4 dihtunga sa O-prstenom; 2 Nosača | 550119 |
| | A 30/1 Gumeni čep (vodeni usmerivač) | 521011 |
| | A 32/1 O-prsten zaptivka za niplove, čepove i adaptere | 530102 |
| | A 33/1 Spojnica (Nipl) za dekorativne radijatore | 521012 |
| | A 36/4 Držač peškira za 4 elementa - Boja: bela RAL 9010 | 570014 |
| | A 36/5 Držač peškira za 5 elemenata - Boja: bela RAL 9010 | 570024 |
| | A 36/6 Držač peškira za 6 elemenata - Boja: bela RAL 9010 | 570124 |

